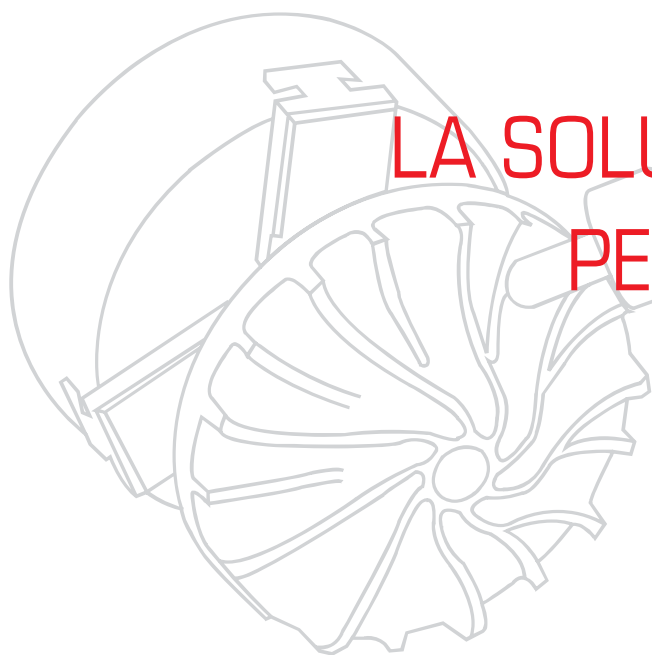


# TopSolid

Cam



LA SOLUZIONE COMPLETA  
PER LA PRODUZIONE

THE INTEGRATED  
CAD/CAM/ERP SOLUTION

# UNA SOLUZIONE GLOBALE CAD/CAM

Fedele alla sua strategia, Missler Software vi propone una soluzione completa e di alta tecnologia per tutte le tipologie di lavorazioni. Non occorre più passare da un sistema ad un altro per programmare tutte le vostre macchine in officina: Centri di lavoro, Torni, Centri di tornitura ed Elettroerosione a filo.

Flessibilità, versatilità, performance, significa produttività per l'officina e l'ufficio Tempi e Metodi che devono essere sempre di più reattivi alle esigenze della committenza..

## Una soluzione per tutte le macchine e tutti i controlli numerici

L'informatica è un mondo in continua evoluzione (tecnologia dual-core, database, Web...), così come le macchine utensili ed i CNC. (macchine MillTurn, robots, macchine combinate, macchine con transfer, ecc...).

Le tecnologie CAD/CAM e TopSolid'Cam in particolare, sono parti integrante di questa evoluzione: la simulazione sempre più precisa dei movimenti macchina e dell'asportazione truciolo, il riconoscimento delle forme e delle features, la gestione delle tolleranze, l'integrazione con gestionali, la comparazione e gestione delle differenze tra matematiche geometriche, la gestione dei processori Multi-Core, ...).

TopSolid'Cam è una soluzione CAD/CAM semplice, intuitiva, completa, evolutiva e adattabile alle varie necessità di ogni impresa. Grazie alla sua modularità, è il software ideale per soddisfare le esigenze di aziende di piccole o grandi dimensioni, le quali troveranno la configurazione desiderata e adatta al proprio budget. I suoi post processor certificati dai costruttori di macchine utensile ottimizzano i tempi ed i costi di produzione.

#### Gestione delle tolleranze

TopSolid'Cam gestisce le tolleranze. Grazie ad una tecnologia di modellazione rivoluzionaria, TopSolid'Cam può modificare un modello dell'Ufficio Tecnico per adeguarlo alle esigenze dell'Ufficio Tempi e Metodi, permettendo l'applicazione di tolleranze direttamente sul modello 3D, senza passare attraverso i cartacei bidimensionali.

#### Gestione delle modifiche

TopSolid'Cam gestisce il ciclo di vita dei pezzi. Quando un particolare è modificato, indipendentemente che sia stato progettato con TopSolid o importato tramite le varie interfacce, il programmatore non deve più rifare tutti i cicli; infatti essi sono associati alla geometria e se quest'ultima subisce modifiche, le lavorazioni saranno aggiornate con coerenza e precisione.

#### Un'interfaccia piacevole

TopSolid'Cam dispone di un'interfaccia utente moderna e conviviale. Menù contestuali, modifiche dinamiche dei parametri, funzioni windows (copia/ incolla, ecc...), anteprima dei percorsi di lavorazione prima del lancio dei calcoli, simulazione avanzata sono tutte funzioni che sono facilmente utilizzabili anche da utenti non esperti.

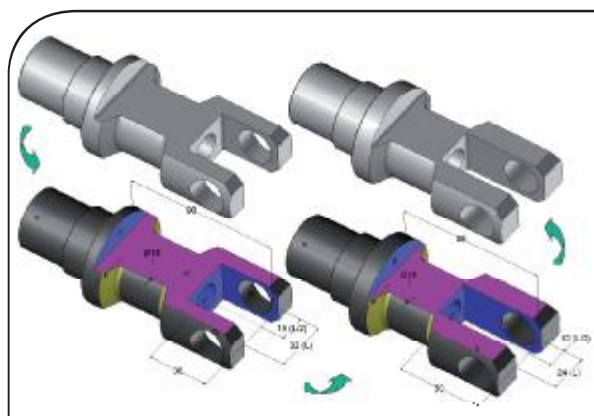
#### La capitalizzazione dello Know-How

Capitalizzare l'esperienza e renderla perenne è fondamentale per un'azienda. Grazie ai "Metodi" (processi automatici di sequenze di cicli parametrici e riutilizzabili), TopSolid'Cam permette di personalizzare la produzione di pezzi ripetitivi ed automatizza

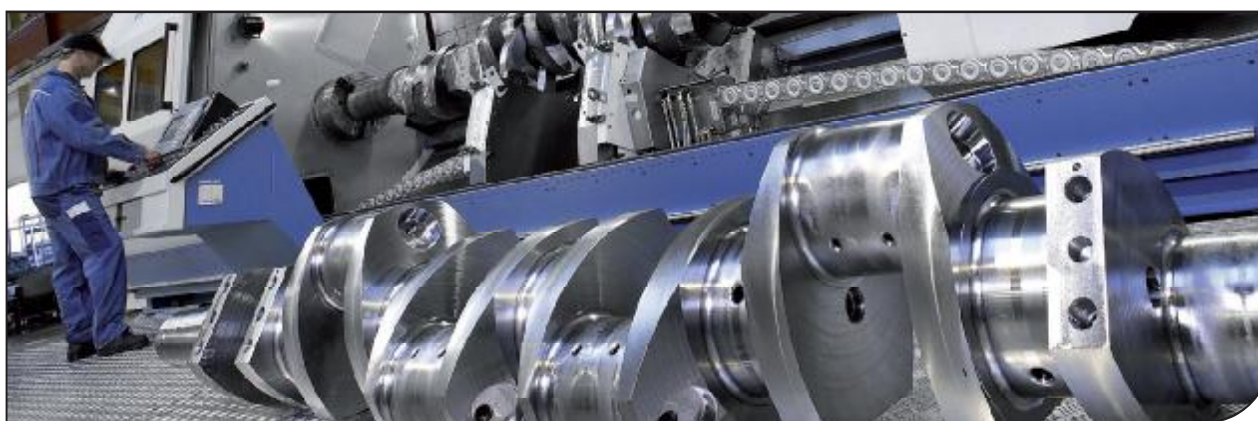
quei pezzi appartenenti alle stesse famiglie, in base ai criteri ed ai metodi aziendali. I tempi di programmazione si riducono drasticamente!

#### L'importazione e l'adattamento di files esterni

Siccome i pezzi da lavorare possono provenire da qualsiasi sistema Cad/Cam, TopSolid'Cam mette a disposizione un gran numero d'interfacce, native o standard che permettono di recuperare sia la geometria che i dati legati all'industrializzazione. Tramite le funzioni molto potenti di modellazione, è possibile "pulire", estrarre, semplificare e adattare la geometria ricevuta, per facilitare la creazione del modello che sarà realmente lavorato.



Modifica di pezzi importati senza l'utilizzo del loro albero di costruzione.



Lavorazione multi task di pezzi complessi grazie a TopSolid'Cam.

## UN ESPERTO SUL MERCATO DI PEZZI A GRANDE VALORE AGGIUNTO

Le operazioni di Mill/Turn e le lavorazioni a 4 o 5 assi continui sono applicazioni che portano l'azienda all'apice della tecnologia.

Per TopSolid'Cam, programmare, pilotare, e simulare un tornio/fresa o un centro di lavoro 5 assi è ormai una cosa comune.

Grazie alla sua eccezionale ergonomia, un insieme di funzioni "verticalizzate" e a post processors performanti, il lavoro diventa più semplice da realizzare quanto programmare un ciclo bidimensionale.

### **Dal più semplice al più complesso con TopSolid'Cam**

La programmazione di macchine Multi-Task richiede tutte le funzioni di lavorazione che deve possedere qualsiasi software Cad/Cam. Infatti, una macchina Mill/ Turn permette di realizzare un pezzo in un solo piazzamento. Gli errori di riposizionamento sono così ridotti al minimo e i tempi di produzione si sono accorciati.

L'operatore che programma una tale macchina deve essere capace di programmare qualsiasi ciclo, il più semplicemente possibile, dalla tornitura alla fresatura 2D fino a cicli di fresatura più evoluti come la fresatura 3, 4 o 5 assi continui.

L'analisi automatica delle forme, fori, tasche, scanalature, gole, sia su modelli importati, sia su matematiche direttamente progettate con TopSolid, rende il lavoro molto più semplice e rapido nell'esecuzione. L'analisi topologica dei modelli, basata su una perfetta conoscenza dei processi di lavorazione, permette di indirizzare l'operatore sulla miglior strategia da utilizzare.

#### TopSolid'Cam in officina

Un pezzo che si rompe, una riparazione da fare immediatamente, soddisfare la richiesta urgente del cliente; ecco la quotidianità di molte piccole aziende. Queste aziende devono avere uno strumento di programmazione potente, facile e rapido da mettere in opera.

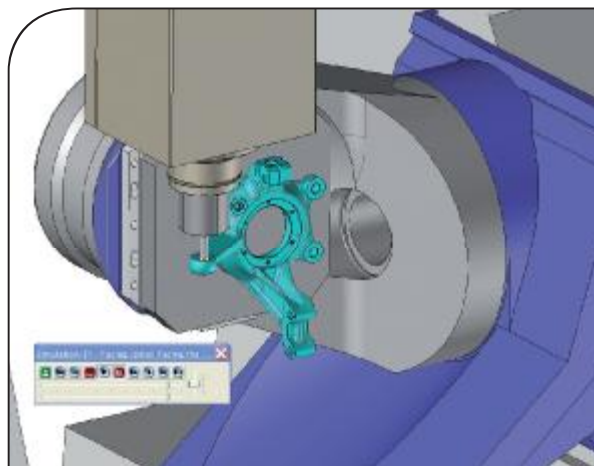
TopSolid'Cam permette di programmare "il pezzo per ...ieri". TopSolid'Cam è in grado di leggere le PMI (Product Manufacturing Information) nei file 3D: questa funzione permette di rilevare le tolleranze direttamente dal modello 3D, senza bisogno quindi di messa in tavola.

#### La simulazione

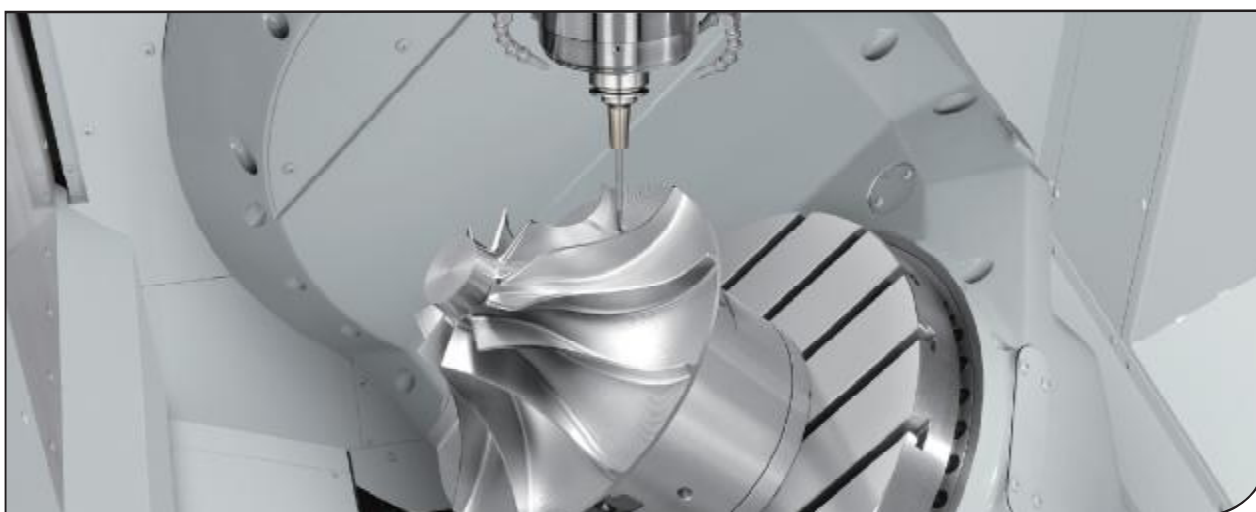
Di base, TopSolid'Cam integra la possibilità di effettuare una simulazione realistica dei percorsi in fase di elaborazione. Questa simulazione è realizzata parallelamente alla programmazione. L'operatore vede immediatamente se il risultato ottenuto è conforme alle sue esigenze.

Le possibilità di correzione e di messa a punto sono immediate. Con l'asportazione del materiale, questa simulazione previene i rischi di collisione. L'operatore può comparare il modello da ottenere con il modello in corso di realizzazione e identificare rapidamente le zone che sono ancora da lavorare.

TopSolid'Cam permette di modellare o importare i modelli di macchine utensili utilizzate in officina. La definizione della loro cinematica permette di ottenere delle simulazioni virtuali perfette e precise. Il motore cinematico utilizzato è quello del CAD, lo stesso CAD utilizzato da certi costruttori di macchine utensili.



Simulazione integrata del contesto macchina globale (utensili, attrezzature, macchina) durante la programmazione.



Il motore cinematico di TopSolid'Cam permette di ovviare alla complessità di certe macchine utensili.

## LO STRUMENTO IDEALE PER L'UFFICIO TEMPI E I METODI

Indipendentemente dal fatto che il pezzo sia stato costruito in TopSolid o importato da un altro software, con TopSolid'Cam i percorsi utensili vengono automaticamente ricalcolati per prendere in considerazione le eventuali modifiche del modello, il tutto senza l'intervento manuale dell'utilizzatore. Inoltre la sua integrazione con TopSolid'Design permette di progettare le attrezzature di staffaggio e di gestirle con lo stesso software.

### Le Tolleranze

Per renderli lavorabili, i modelli devono essere spesso modificati! Nella maggior parte dei casi, i modelli sono progettati sul valore nominale e le tolleranze sono aggiunte successivamente, sia sul modello 3D oppure sulle tavole 2D.

L'officina che riceve il modello 3D per lavorare il pezzo, deve quindi modificare quest'ultimo per metterlo in coerenza con le tolleranze imposte, oppure rifare la matematica del particolare.

Solitamente si mette il modello sul valore medio di tolleranza ma è preferibile metterlo sul valore massimo o minimo per sfruttare pienamente l'intervallo di tolleranza.

Tutto ciò è possibile con TopSolid'Cam grazie alle sue potentissime funzioni di modifica a posteriori di una forma (FreeShape) e la sua capacità a rimodellare interamente un pezzo, se necessario.

Il ciclo di vita dei pezzi impone che questi siano modificabili continuamente. Adattarli alle necessità dei clienti, migliorare le prestazioni, aggiungere opzioni, errori da correggere sono tutte le ragioni che portano lo stesso pezzo ad evolversi e cambiare d'indice nel corso del tempo. TopSolid'Cam propone delle funzioni innovative di modifica a posteriori, per rispondere a questi imperativi.

#### La gestione del grezzo

TopSolid'Cam dispone di una vera gestione del grezzo che gli permette in ogni momento di sapere qual è lo stato del pezzo grezzo prima di ogni ciclo di lavorazione. Questa tecnica di gestione del materiale è particolarmente efficace quando ci sono modifiche o cancellazione di cicli; infatti, il grezzo è ricalcolato automaticamente dopo ogni ciclo, così come i percorsi e gli attacchi / svincoli dell'utensile fuori dal pezzo.

#### Dall'Ufficio Tecnico all'ufficio Tempi e Metodi

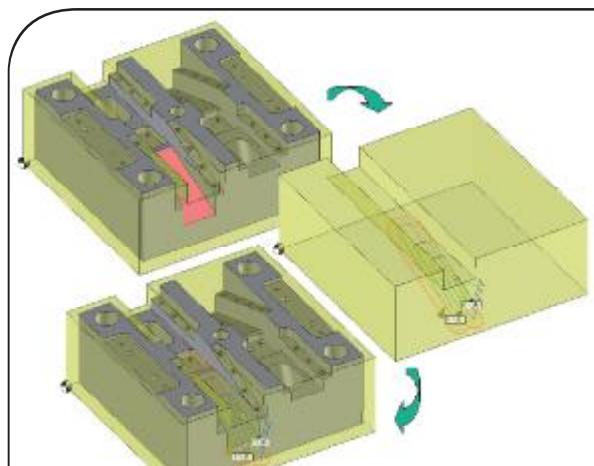
Indipendentemente dal Cad utilizzato in Ufficio Tecnico, TopSolid'Cam offre all'operatore Tempi e Metodi, una gamma completa di funzioni: progettazione dei montaggi sulle attrezzature della macchina con verifica collisione integrata, produzione della documentazione e schede di lavoro, gestione delle condizioni di taglio e degli utensili con relative schede cartacee.

#### Gli utensili

In fresatura ed in tornitura, TopSolid'Cam propone una ricchissima libreria di utensili: placchette, componenti, attacchi; tutti questi componenti sono inclusi nella configurazione standard. Il DataBase permette all'operatore di personalizzare o di disegnare i propri utensili. Infine il software sfrutta librerie esterne di utensili grazie a collaborazioni tecniche con aziende del settore: TDM, WinTool, LMBA le quali mettono a disposizione le proprie librerie native.

#### I Post Processors

TopSolid'Cam offre una gamma di post processors potentissimi, sviluppati da un team specializzato, il quale si interfaccia continuamente con i costruttori di macchine utensili. Questi Post Processors possono essere personalizzati da Missler Software Italia, per garantire una qualità unica in termini di part programm.



Grazie alla gestione del grezzo, le traiettorie sono calcolate soltanto dove è presente del materiale residuo.



TopSolid'Cam gestisce alla perfezione la modifica di un pezzo durante il suo intero ciclo di vita.

## LA SOLUZIONE PER GLI STAMPISTI E L'ATTREZZERIA

Uno stampo è sempre costituito di 2 parti principali, la parte della forma (impronte, linee di chiusura,..) e la parte meccanica (iniezione, espulsione, piastre, raffreddamento, ecc...). Per permettere allo stampista di realizzare le parti nel modo migliore, Missler Software ha sviluppato, in TopSolid'Cam, delle applicazioni "premi-tasto".

L'operatore seleziona un insieme di parametri in base al tipo di ciclo desiderato e avvia, in automatico o in batch, una sequenza di operazioni che permetteranno la perfetta generazione di percorsi utensili per cicli di sgrossature, finiture e riprese del materiale in modo totalmente automatico.

### Percorsi efficaci e moderni

I prodotti finiti devono arrivare sul mercato il più presto possibile. Occorre quindi ridurre al minimo il tempo necessario alla realizzazione degli stampi. La sostituzione di macchine a Erosione a Tuffo con tecniche di fresatura "metallo duro" o la finitura diretta e "grezzo di lavorazione", permettono di rivoluzionare le strategie di lavoro abbassando drasticamente le ore macchina e le ore di preparazione pezzo.

TopSolid'Cam offre una serie di strategie di lavoro destinate a ridurre i tempi di fresatura e a ottenere delle superfici di qualità perfetta. Tutte queste traiettorie supportano la Fresatura ad Alta Velocità. TopSolid'Cam gestisce anche la fresatura trocoidale, la sgrossatura a tuffo, i percorsi a cresta costante.



Negli stampi i pezzi sono complessi, il livello di automazione è quasi pari al 100%. I tempi di calcolo devono essere ridotti al minimo, la qualità dei percorsi e delle superfici devono toccare la perfezione, ma i materiali utilizzati creano spesso dei problemi di lavorazione e l'operatore a volte non è nelle condizioni di agire, può soltanto orientare le procedure ed i processi.

#### La fresatura 5 assi

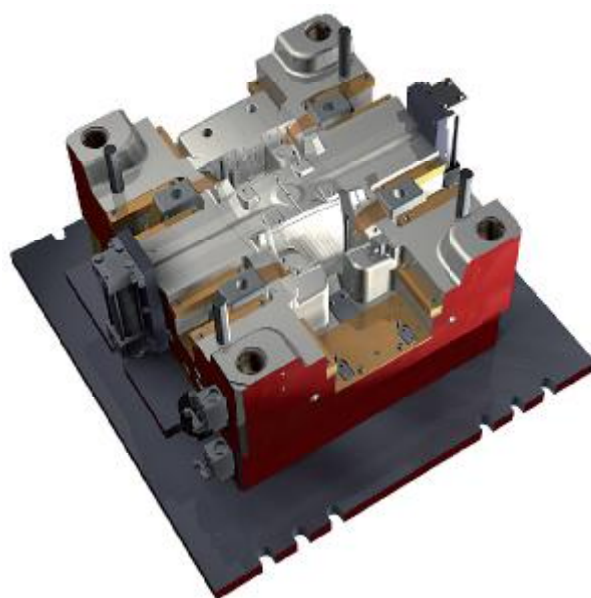
L'arrivo delle macchine utensili a 5 assi continui è stata una vera rivoluzione per gli stampisti. Il semplice fatto di poter orientare l'utensile o il pezzo, rende quest'ultimo lavorabile più facilmente e soprattutto con utensili più corti, limitando così le vibrazioni e favorendo una maggiore qualità di lavorazione e dello stato delle superfici.

TopSolid'Cam prende in considerazione la forma dell'utensile e del suo attacco nel calcolo dei percorsi. TopSolid'Cam permette di automatizzare i processi di lavorazione per le forature, tasche, scanalature, ecc...

#### Algoritmi affidabili e potenti

La programmazione di pezzi 4/5 assi richiede potenze di calcolo elevate, di automatismi performanti, di strumenti di simulazione all'avanguardia e di verticalizzazioni di settore. Le collisioni, gli errori di traiettoria devono essere automaticamente evitati senza che sia necessario l'intervento dell'utente.

TopSolid'Cam mette a disposizione potentissimi algoritmi permettendo, per esempio, di fresare in rullata una superficie sculturata, anche se questa non è sviluppabile. Questi algoritmi, solitamente lunghi da calcolare e "golosi di memoria RAM" si suddividono parallelamente per sfruttare la potenzialità dei processori attuali detti Multi-Core.



Le funzioni di lavorazione di TopSolid'Cam permettono di gestire tutte le parti dello stampo.



I cicli di superfinitura permettono di ottenere superfici particolarmente belle e lisce. (società Aalbers, Stati Uniti).

## MISSLER SOFTWARE: IL NOSTRO IMPEGNO, IL VOSTRO SUCCESSO

Missler Software impiega 220 dipendenti in Francia, ha una rete di 75 distributori nel mondo e 3 filiali in Italia, Cina e Brasile. Lo sviluppo dell'intera gamma di soluzioni CAD/CAM/PDM/ERP è realizzato in Francia, da ingegneri altamente qualificati nella meccanica, informatica e matematica. Missler Software ha un'attenzione costante alle richieste dei propri clienti, tanto che una gran parte delle migliorie aggiunte al software proviene proprio da queste richieste.

Missler Software possiede un'esperienza di settore senza pari, la quale si conferma nelle soluzioni informatiche che soddisfano le varie fasi del processo di industrializzazione del prodotto : dall'ufficio tecnico (Progettazione) all'officina (Produzione) .

**Missler Software propone i seguenti servizi ai propri clienti:**

- > La formazione – Missler Software si occupa direttamente della installazione e della formazione degli utenti finali. In Italia, la filiale Missler Software Italia, con uffici a Modena, Treviso e Torino, possiede tutte le certificazioni per seguire tutta la gamma dei nostri prodotti.
- > Sviluppo Macro specifiche : - Missler Software Services sviluppa applicazioni su misura a partire da una richiesta ben definita e chiara, proposta da un cliente. Questo servizio permette agli utenti TopSolid di ottenere una soluzione ancora più adatta alle loro necessità, spingendo ulteriormente il livello di automazione del processo industriale specifico.

Il nostro Team e tutti i partners Missler Software sono a vostra disposizione. Decine di migliaia di clienti nel mondo danno fiducia quotidianamente alla nostra gamma di prodotti TopSolid per progettare, simulare, realizzare e gestire in un'unica soluzione totalmente integrata! La grande rivoluzione tecnologica è in movimento con TopSolid.

> Dei post-processors performanti: - grazie alla sua esperienza e know-how nelle lavorazioni, Missler Software fornisce ai propri clienti, dei post processors ottimizzati e sofisticati per tutti i tipi di macchine utensili. Missler Software collabora costantemente con i costruttori di macchine utensili, per rispondere al meglio alle esigenze dei propri clienti.

#### Partnership

Missler Software sviluppa da diversi anni le proprie soluzioni in collaborazione con i miglior fornitori di componenti software del mercato CAD/CAM. Questi partners permettono alla società di concentrarsi su ciò che sa fare meglio: lo sviluppo di soluzioni CAD/CAM verticali ed integrate, mentre gli specialisti forniscono degli elementi chiave per il buon funzionamento del software. Per maggiori informazioni sui partners Missler Software, visitate la pagina <http://www.topsolid.it/partners>.



La lavorazione di pezzi complessi è ora alla portata di tutti con TopSolid'Cam.



TopSolid'Cam è considerato come leader nella lavorazione di pezzi del settore aerospace.



Missler Software Italia  
Via Tacito 56/D-E  
41100 Modena (MO)  
Tel: +39 059 847121  
Fax: +39 059 847123  
E-mail: [info@topsolid.it](mailto:info@topsolid.it)  
Web: [www.topsolid.it](http://www.topsolid.it)

THE INTEGRATED  
CAD/CAM/ERP SOLUTION